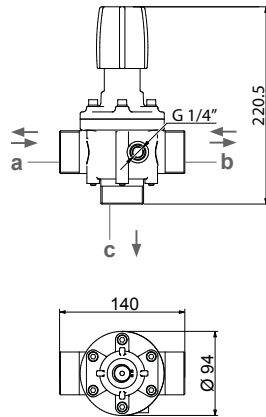


Valvola manuale regolazione pressione a membrana. *Manual diaphragm pressure relief valve.*

Диафрагменный ручной регулировочный клапан давления.



Part No.	l/1'	bar	a	b	c	by-pass	°C	Pack
8384049	400	20	G 1 1/2 M	G 1 1/2 M	G 1 1/2 M		60	1

Con attacchi filettati.
With threaded fittings.
С резьб.фитингами.

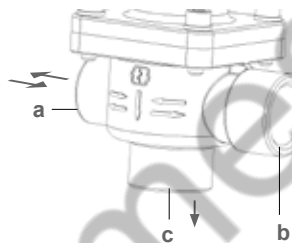
OPTIONALS



Pag. 346

Valvola manuale regolazione pressione a membrana, in ottone, con attacchi filettati. *Brass manual diaphragm pressure relief valve with threaded fittings.*

Ручной диафрагменный регулировочный клапан давления из латуни, с резьбовыми фитингами.



Part No.	l/1'	bar	a	b	c	by-pass	°C	Pack
8384030		30						
8384041		40	G 1/2 F	G 3/4 F	G 3/4 F			
8384031		50						
8384032	150	30					60	5
8384042		40	G 1/2 F	G 3/4 F	G 1 M			
8384033		50						

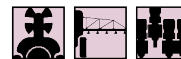
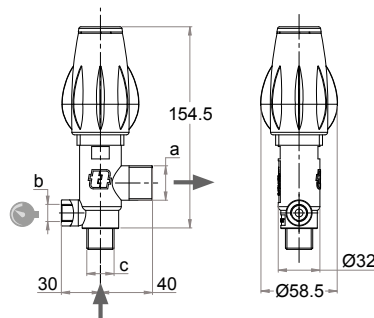
OPTIONALS



Pag. 346

Valvola di regolazione manuale di massima pressione. *Manual adjustable pressure relief valve.*

Ручной регулировочный клапан максимального давления.



Part No.	l/1'	bar	a	b	c	by-pass	°C	Pack
8384043		4	G 3/4 M	G 1/4 F	G 1/2 M			
8384045		70			G 3/4 M		60	20
8384044		10	G 3/4 M	G 1/4 F	G 1/2 M			
8384046		10	G 3/4 M	G 1/4 F	G 3/4 M			

OPTIONALS



Pag. 346